

Смело ставьте рекорды!

ДЖЕВШКА

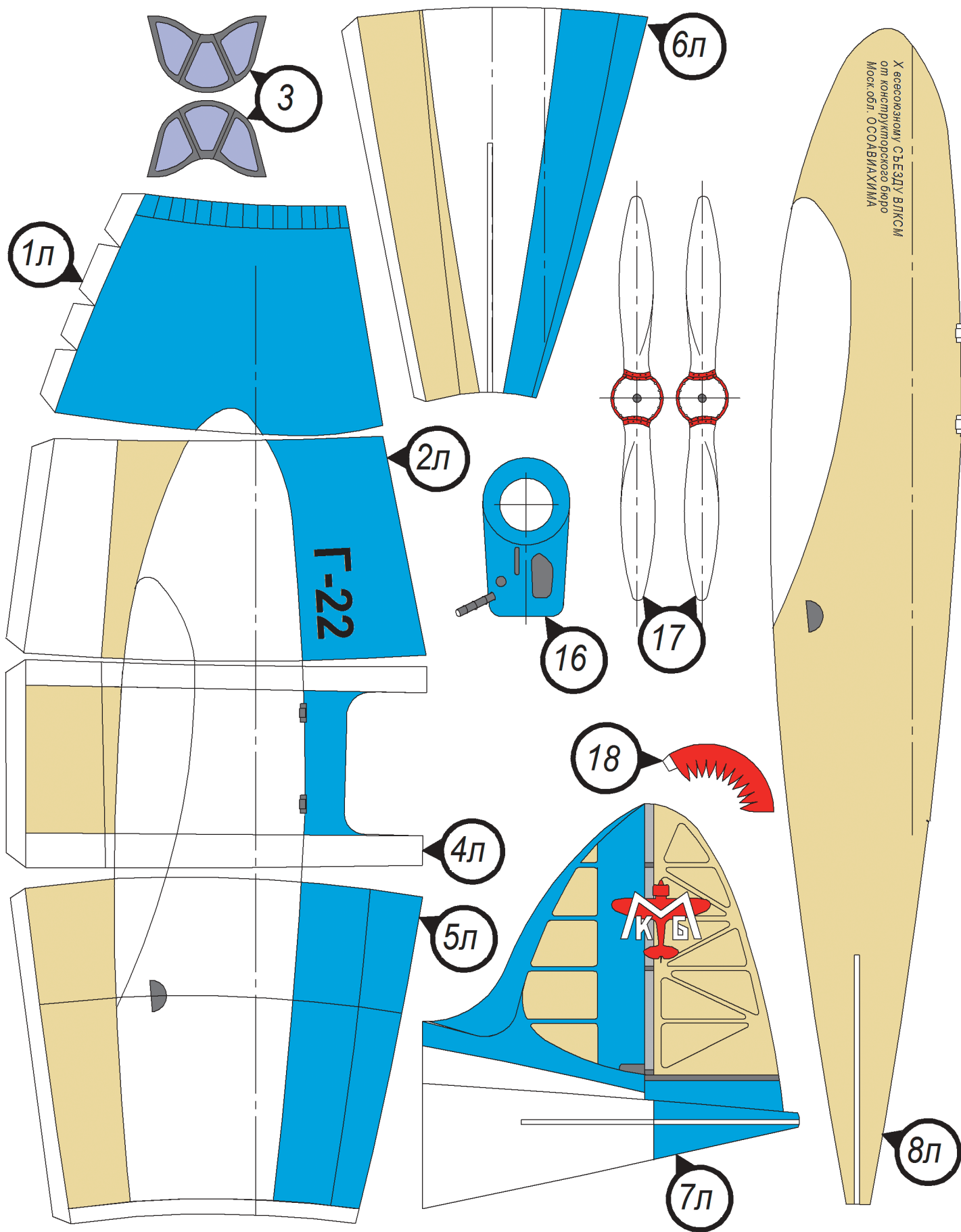
12+

«ЮНЫЙ ТЕХНИК» — ДЛЯ УМЕЛЫХ РУК



**КАК СДЕЛАТЬ,
ЧТОБ ДОБРО
НЕ ПРОПАДАЛО?**

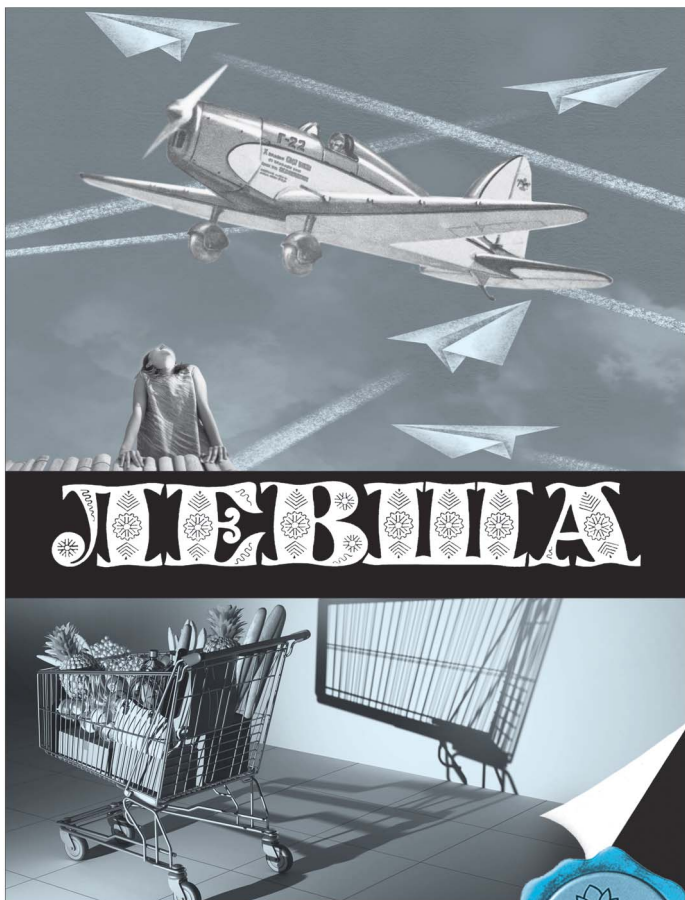
10
2020



ОБШИВКА ФЮЗЕЛЯЖА САМОЛЕТА Г-22

Допущено Министерством образования и науки
Российской Федерации

к использованию в учебно-воспитательном процессе
различных образовательных учреждений



10
2020

ЛЕВША
ПРИЛОЖЕНИЕ
К ЖУРНАЛУ «ЮНЫЙ ТЕХНИК»
ОСНОВАНО В ЯНВАРЕ 1972 ГОДА

СЕГОДНЯ В НОМЕРЕ:

Музей на столе

СПОРТИВНЫЙ САМОЛЕТ Г-22 1

Полигон

БИОНИЧЕСКИЙ БУМАЖНЫЙ САМОЛЕТИК 7

Хотите стать изобретателем?

ИТОГИ КОНКУРСА 8

Электроника

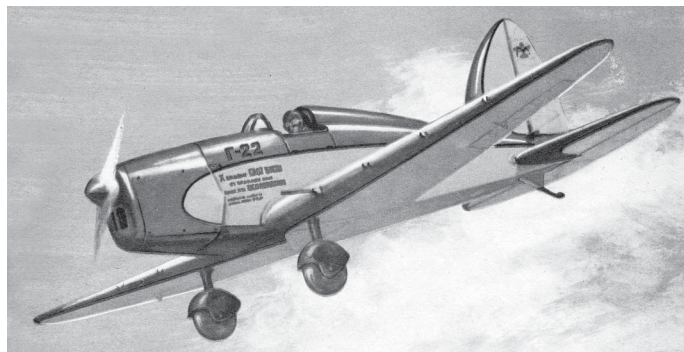
ГЕТЕРОДИННЫЙ РАДИОПРИЕМНИК 12

Игротека

ЧЕРЕВИЧКИ 15

МУЗЕЙ НА СТОЛЕ

Спортивный самолет Г-22



Легкий спортивный самолет Г-22 был создан в Московском конструкторском бюро Осоавиахима в 1936 году под руководством талантливого авиаконструктора Владислава Константиновича Грибовского. Конструкторское бюро было небольшим и состояло всего из нескольких человек.

Строительство самолета было завершено в рекордные сроки — за два месяца. Это был подарок к X съезду комсомола. К открытию всесоюзного форума молодежи он был выставлен среди других экспонатов в одном из залов Кремля.

В том же году Г-22 принял участие в конкурсе маломощных авиеток страны, который проводили совместно Авиахим и общество Авиавнито. Так как не нашлось двигателя мощностью 30 л. с., под который проектировался этот самолет, то на него установили мотор в 50 л. с. И хотя по условиям конкурса у одноместных самолетов такого класса мощность двигателя не должна превышать 18 — 27 л. с., все же к участию в конкурсе летательный аппарат Грибовского Г-22 приняли, поскольку самолет был уже построен.

Испытания, которые прошли в НИИ ВВС, показали отличные летные характеристики Г-22. На нем был выполнен полный комплекс фигур высшего пилотажа. И в пике на скорости 300 км/ч самолет не испытывал даже самой малой вибрации.

Воздушная машина Грибовского не раз участвовала в различных авиационных праздниках в Тушино. Нередко с демонстрацией фигур высшего пилотажа, кроме летчиков, выступал сам конструктор.

Летом 1937 года самолет Г-22 принял участие в перелете спортивных самолетов

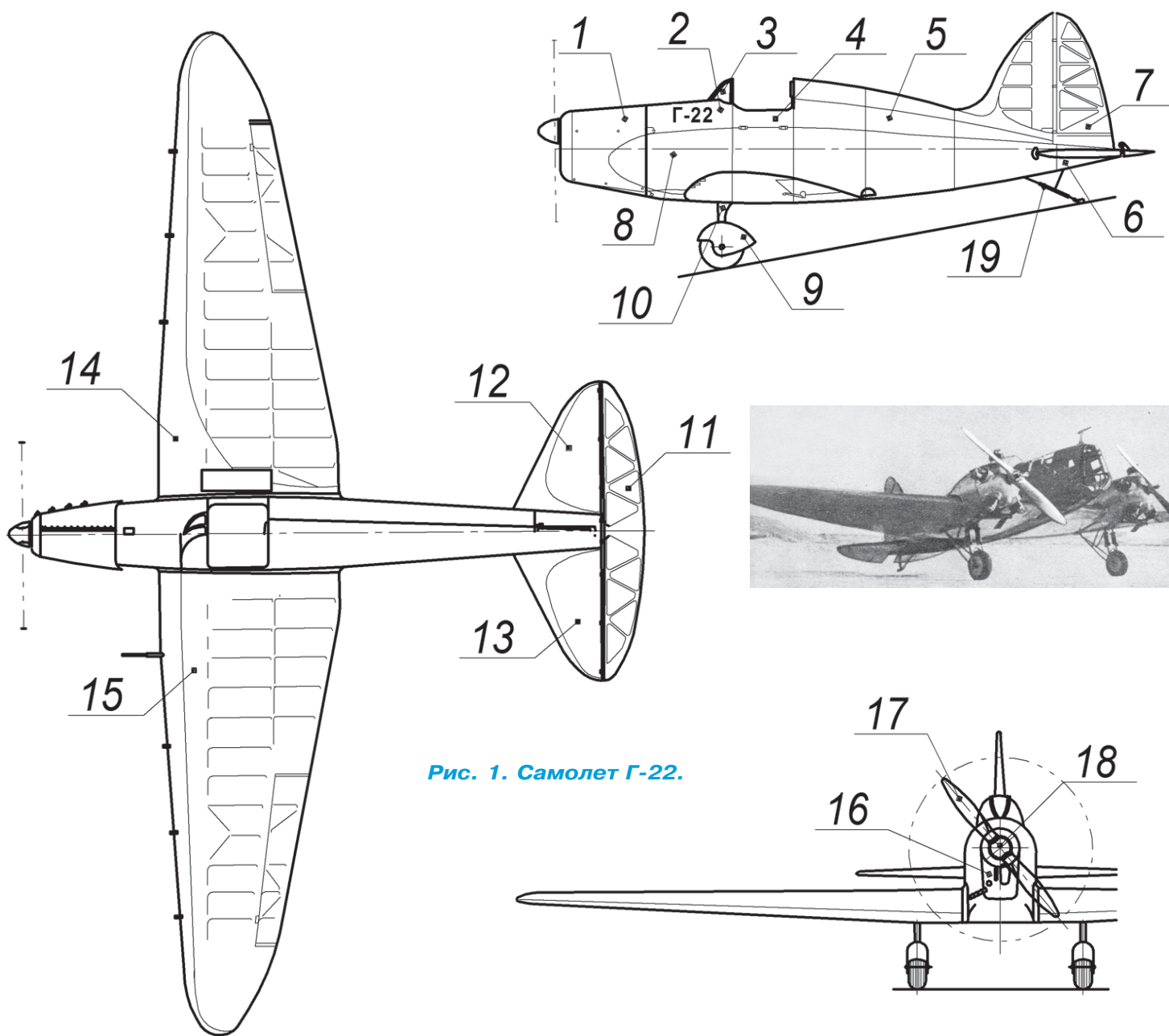


Рис. 1. Самолет Г-22.

по маршруту Москва — Севастополь — Москва. Для Г-22 это был внеконкурсный перелет — из-за небольшой мощности мотора он не мог стать полноправным участником таких состязаний. Тем не менее перелет прошел успешно.

Год спустя на этом воздушном судне был установлен мировой рекорд скорости по замкнутому маршруту длиной 100 км для самолетов класса 4С (3-я категория, объем цилиндров 2 — 4 литра). Г-22 показал среднюю скорость 164,94 км/ч.

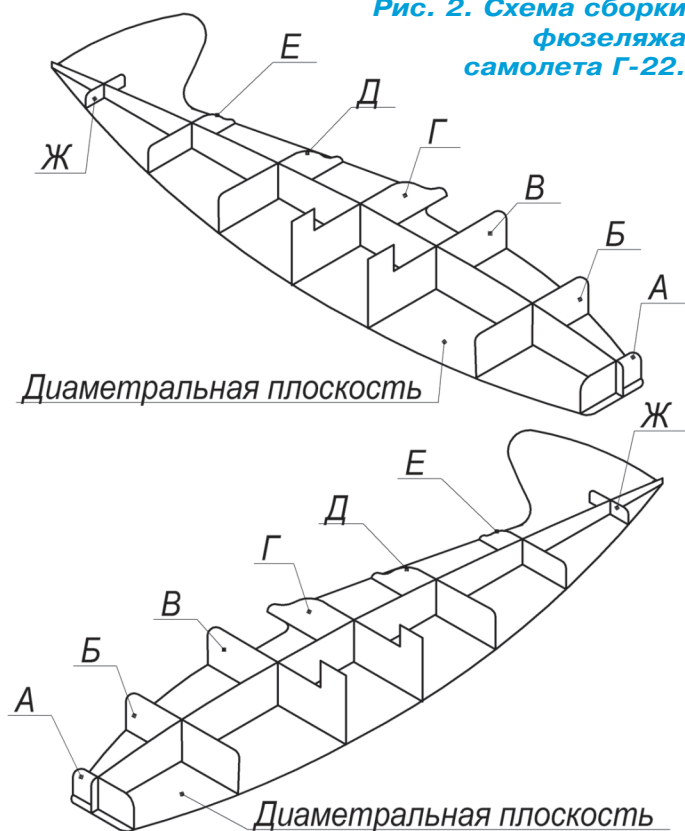
Перед началом Великой Отечественной войны самолет Грибовского передали на Воронежский моторный завод, чтобы опробовать в полетных условиях новый опытный отечественный мотор воздушного охлаждения мощностью 65 л. с. (однорядный четырехцилиндровый). Но завершить испытания не удалось — самолет сгорел во время боев за Воронеж.

**ТЕХНИЧЕСКИЕ ХАРАКТЕРИСТИКИ
САМОЛЕТА Г-22Т
(С ДВИГАТЕЛЕМ ВАЛЬТЕР «МИКРОН»)**

Длина	5,6 м
Размах крыла	8,7 м
Площадь крыла	10 м ²
Вес пустого	210 кг
Полетный вес	325 кг
Скорость максимальная	180 км/ч
Скорость посадочная	60 км/ч
Потолок высоты	3000 м

Самолет Грибовского Г-22-представлял собой одноместный, свободнонесущий моноплан с нижним расположением крыла. Для выполнения фигур высшего пилотажа этот летательный аппарат имел большой, двенадцатикратный за-

Рис. 2. Схема сборки фюзеляжа самолета Г-22.



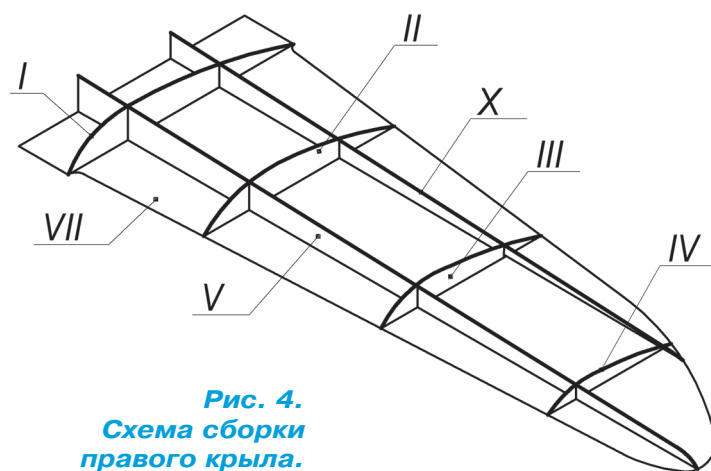
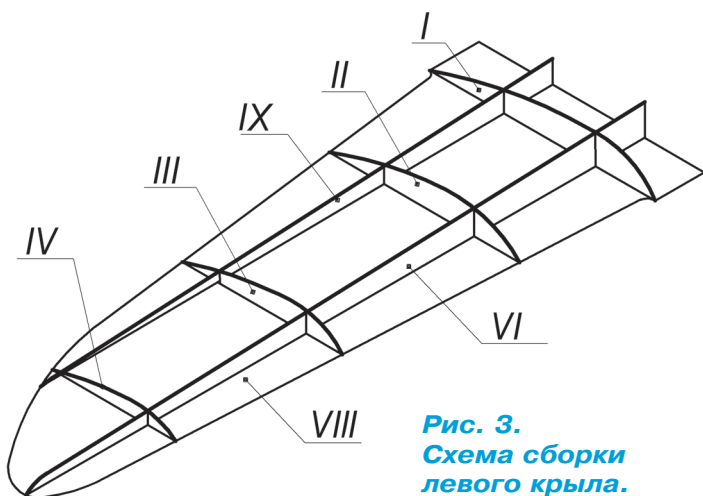
облегчения оклейки фюзеляжа и получения гладкой выпуклой поверхности советуем заполнить промежутки между шпангоутами вставками из пенопласта. Затем излишки пенопласта удалите канцелярским ножом и мелкой наждачной бумагой.

После этого наклейте на плотный картон детали набора крыла I, II, III, IV, V, VI, VII, VIII, IX, X, изображенные на листе 7. После полного высыхания клея вырежьте детали каждой половинки крыла (листы 3 и 4) и склейте так, как указано на рисунках 3 и 4. Затем приклейте левое крыло к шпангоутам В и Г на левой половине фюзеляжа. Точно так же поступите с правым крылом.

Далее наклейте обшивку 14 на правое крыло, а обшивку 15 — на левое. После этого можно наклеить обшивку на фюзеляж.

Оклейку фюзеляжа советуем начать с развертки 4 (листы 1 и 2). Затем последовательно наклейте обшивку 2, 1 и 16. Так же наклейте хвостовую обшивку 5 и 6 и обшивку киля 7. После этого склейте половинки фюзеляжа в единую конструкцию, а затем на фюзеляж наклейте накладку 8. После этого приклейте ветровое стекло кабины водителя 3.

Наклейте на картон пластину стабилизатора. Вклейте ее в фюзеляж. Затем наклейте обшивку стабилизатора 11, 12 и 13.



пас прочности. Крыло у него было цельное, с полотняной обшивкой. Фюзеляж деревянный. Конструкция самолета отличалась простотой: он рассчитывался на массовое производство. При серийном производстве стоимость Г-22 была бы в три раза ниже, чем у По-2 (У-2).

Постройку бумажной модели легкого спортивного самолета Г-22 начните с изготовления фюзеляжа.

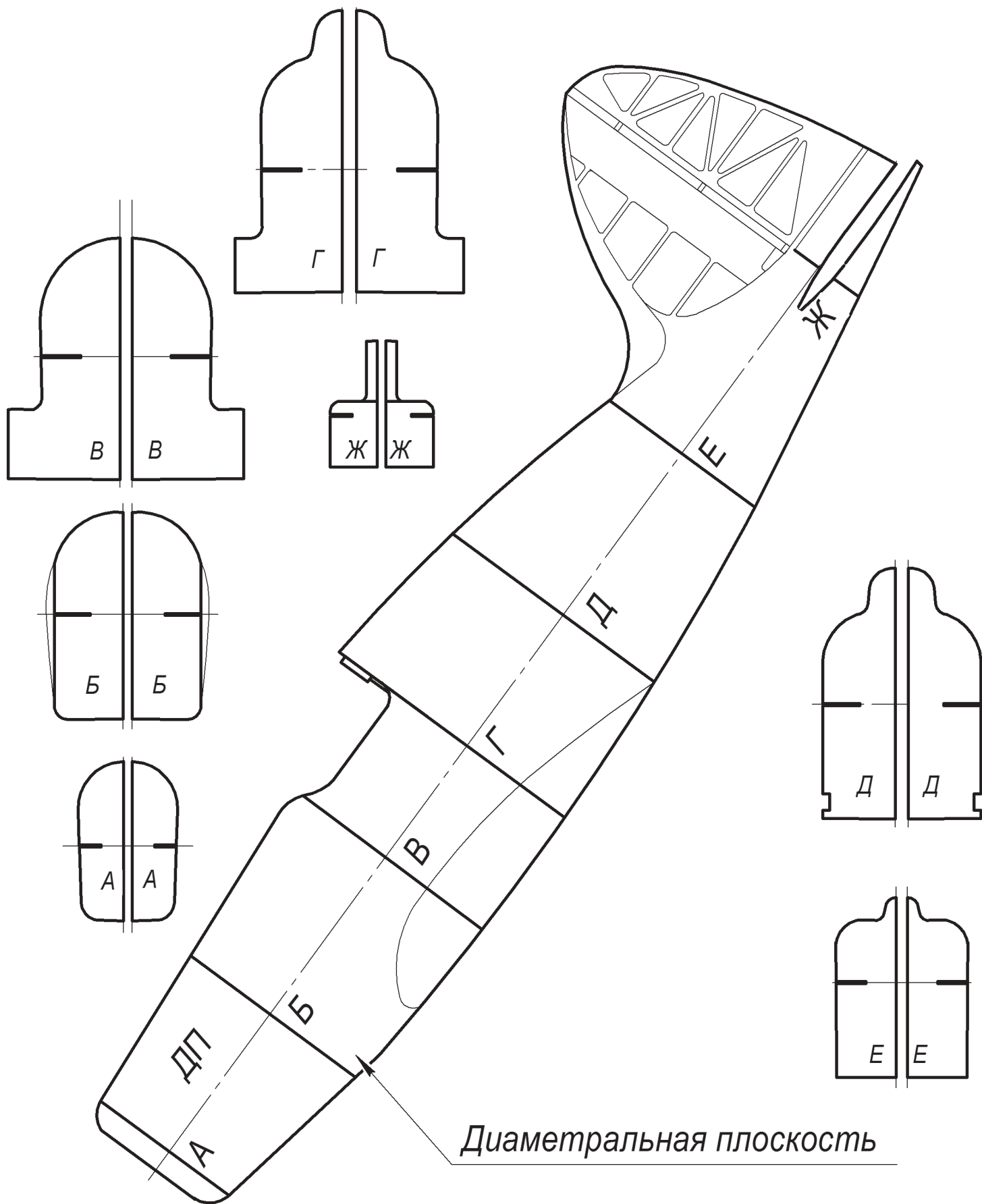
Наклейте детали диаметральной плоскости (ДП) и шпангоуты А, Б, В, Г, Д, Е, Ж на плотный картон (листы 5 и 6). После полного высыхания клея под прессом вырежьте детали. Выполните сборку и склейку каждой половинки фюзеляжа так, как указано на рисунке 2. Для

Хвостовой костыль 19 спаяйте из скрепки и приклейте к фюзеляжу.

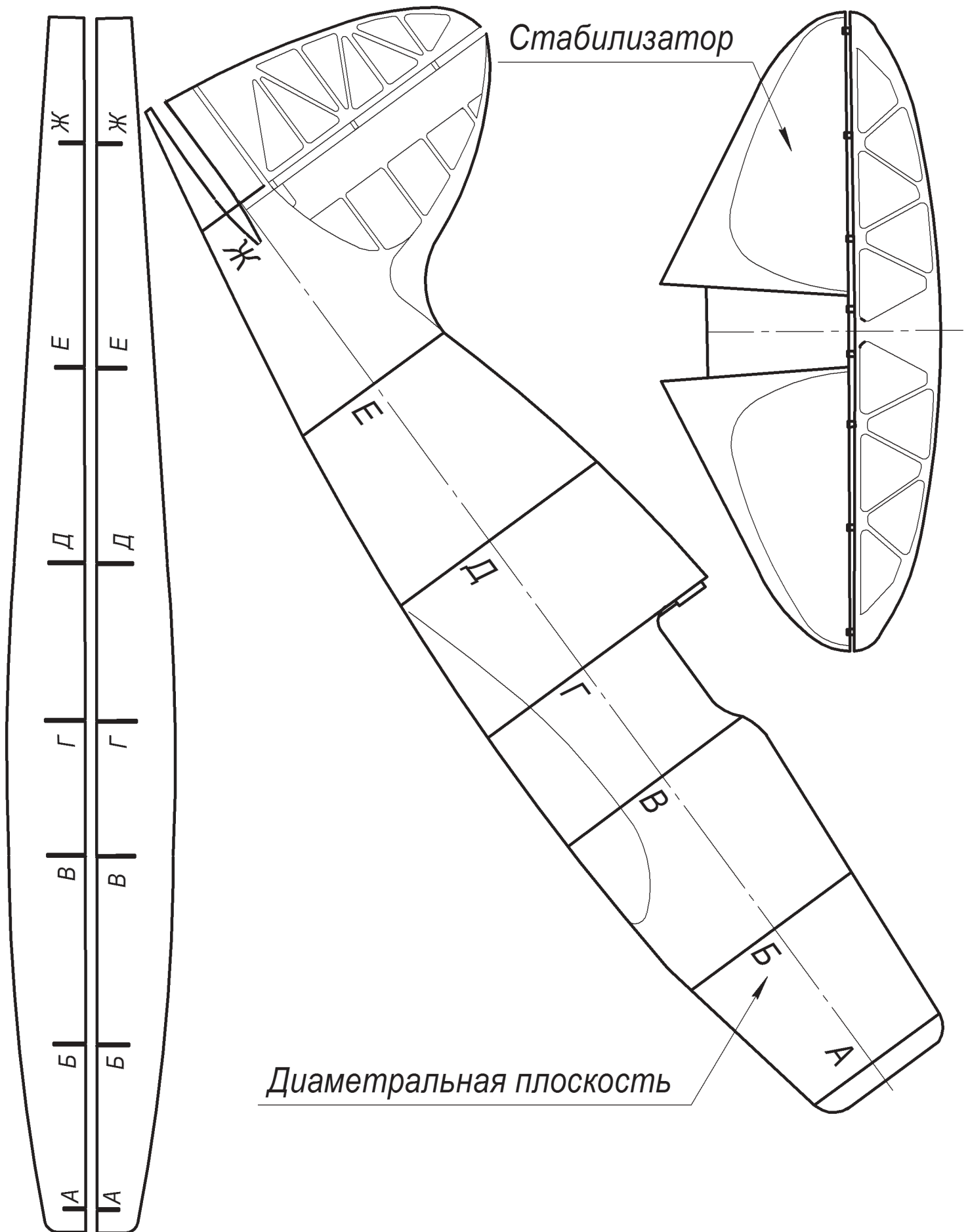
Пропеллер 17 склейте из двух деталей и установите его в фюзеляж на оси-гвоздике. Он должен легко вращаться от дуновения воздуха. Вырежьте кок 18, склейте лепестки кока и приклейте его к пропеллеру.

Стойки шасси изготовьте из деталей 10, наклеенных на толстый картон, и обтекателей 9. Приклейте стойки шасси к крылу. В кабинку пилота можно вылепить фигурку летчика.

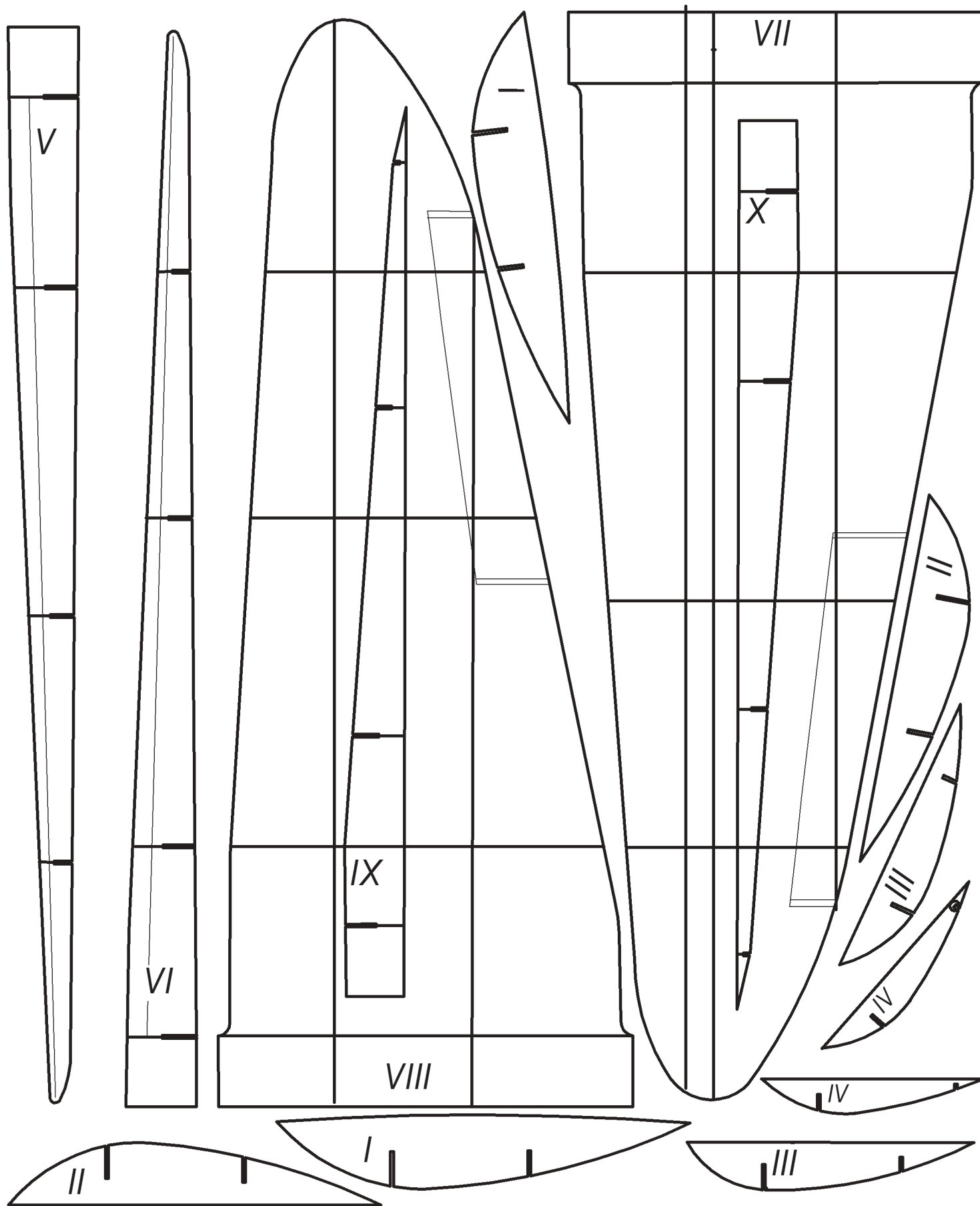
Итак, модель готова и может занять достойное место в вашем музее на столе.



ДЕТАЛИ СИЛОВОГО КАРКАСА ФЮЗЕЛЯЖА



ДЕТАЛИ СИЛОВОГО КАРКАСА ФЮЗЕЛЯЖА



ДЕТАЛИ КАРКАСА КРЫЛА САМОЛЕТА Г-22

Бионический бумажный самолетик

Традиционно создание и запуск бумажных самолетиков ассоциируется с незамысловатым развлечением. Но поверьте, незамысловато оно лишь из-за своей доступности: ведь под рукой всегда найдется лист бумаги, при этом может подойти даже газетная или журнальная. При этом вы, сами того, возможно, не подозревая, воспользуетесь техникой, получившей в мире название «аэрогами», которая является разновидностью оригами — древнего искусства складывания моделей из бумаги.

Первоначально летающие бумажные модели служили подтверждением гипотез Леонардо да Винчи и братьев Райт, которые потратили немало времени, ломая голову над решением непростой задачи — создания летательных аппаратов тяжелее воздуха. А в 30-х годах прошлого века авиаконструктор Джон Нортроп, основатель компании Lockheed Corporation, использовал бумажные самолетика для тестирования своих новых идей при конструировании реальных самолетов.

Так что бумажный самолетик не так прост, как кажется на первый взгляд. И его пересечение с фундаментальными научными направлениями — физикой, аэродинамикой, математикой (в частности, с математической топологией) — достаточно плотное.

Из других фактов истории можно отметить, что в 1977 году Эдмонд Хуэй, ориентируясь на аэродинамические свойства дельтапланов, разработал бумажный самолет «Паперанг» (Paperang), который в некотором смысле стал визуальным предшественником известного стелс-бомбардировщика Northrop B-2 Spirit.

«Паперанг» при хорошей устойчивости обладает исключительно большим коэффициентом относительной дальности планирования — более 12-ти; то есть при потере 1 метра высоты этот самолетик пролетает более 12 метров по горизонтали.

Упомянем также, что в 1989 году Энди Чиплинг основал Ассоциацию бумажного авиастроения, а в 2006 году был проведен первый чемпионат по запуску бумажных самолетов. Соревнования, которые проводятся и в наши дни, проходят в



трех дисциплинах: самая длинная дистанция, самое долгое планирование и аэробатика — демонстрация фигур высшего пилотажа.

Интересна также связь бумажного самолетика с живой природой. Наука бионика нацелена на использование в технике идей, заимствованных у природы. Например, самолетик, о котором пойдет речь ниже, имитирует полет летучей мыши и даже имеет с ней некоторое сходство.

«Паттерн» самолетика (таким термином в оригами обозначают схему линий складок конструкции) показан на рисунке 1. Вырежьте эту схему, продавив по линейке линии сгиба с помощью шариковой ручки без пасты. Отличие линий (сплошные и пунктирные) на паттерне обусловлены разным направлением складок (наружу и вовнутрь). Лист бумаги, который потребуется, должен иметь формат А4 (210x297 мм) или соответствовать его пропорции. В случае использования паттерна точность геометрии модели будет гарантирована.

Впрочем, для сборки самолетика, при определенной сноровке и аккуратности, можно использовать незамеченный лист, последовательно следуя инструкции (см. рис. 2). Обращаем внимание на необходимость сформировать у модели «закрылки» на финальной стадии манипуляций с листом бумаги (операция 16).

Поэкспериментируйте с готовой моделью, отправив ее в полет в помещении и на улице, а также совершая запуск с разной высоты. Так вам станут понятны ее летные характеристики. Опытным путем также найдите оптимальный угол наклона крыльев (на рис. 2 он для примера показан равным 90 градусам) и наиболее подходящее положение кромок «закрылков», которые вместе дадут максимальный эффект сходства бумажной конструкции с биологическим прототипом — летучей мышью.

А. ИВЧЕНКО

(Окончание на с. 10)

ИТОГИ КОНКУРСА (См. «Левшу» № 6 за 2020 год)

В первой задаче мы просили вас разобраться, что делать со старыми автомобильными шинами, которых в мире с каждым годом становится все больше. Между тем изношенные шины являются источником длительного загрязнения окружающей среды. К тому же резина огнеопасна и не подвергается биологическому разложению, а свалка резиновых покрышек представляет собой достаточно удобное место для проживания целых колоний грызунов и насекомых, многие из которых распространяют инфекционные заболевания.

«В нашем дворе старые шины используют как своеобразное ограждение, частично закопав их в землю, а также оборудуют ими детские площадки, — пишет нам из Ставрополя 6-классник Никита Полынин. — Однако, как мне кажется, этого мало. Как я слышал, в приморских странах изношенные шины применяются для устройства искусственных рифов, служащих местом обитания рыб и устриц. Однако моря есть не везде, а вот автомобильные дороги существуют повсеместно. И если старые шины измельчить в порошок, а потом добавить этот порошок в асфальтобитумную смесь, то долговечность дорожного покрытия увеличится...»

Наши эксперты напомнили, что добавки резины делают дорожное покрытие мягче, что далеко не всегда хорошо. И упомянули о разработке фирмы «Органика» (Германия), которая предлагает изготавливать из старых шин звукоизолирующие ограждения вдоль автострад. Шины разрезают, заполняют землей, а потом прикапывают вдоль дороги. Такая конструкция поглощает звук и одновременно служит барьером безопасности. Однако подобное использование шин требует немало труда, как отметил 7-классник Антон Переверзев из Омска. И топливо из шин получается довольно плохое, оно дает очень много дыма. «Полагаю, что старые шины лучше восстанавливать, наращивая новый протектор при помощи горячей вулканизации. Однако опять-таки хлопот с восстановлением немало, а служат такие шины по сравнению с новыми недолго», — отмечает он.

«Мне кажется, что лучше всего придумать шины, которые могли бы сами восстанавливаться, подобно тому, как некоторые могут сами ликвидировать проколы. Для этого внутрь шины, которую накачивают азотом, заливают особое вещество типа «сырой резины», которое имеет свойство твердеть под воздействием кислорода, заполняя прокол, — рассуждает 8-классник Игорь Кратов из Коломны. — Аналогичное вещество, на мой взгляд, можно использовать и для восстановления истирающегося протектора...»

Игорь прав, отметили наши эксперты, но не оригинален. Австралийские ученые уже создали самовосстанавливающуюся резину, которую можно будет использовать для создания больших объектов, в том числе из автомобильных шин, пишет журнал Chemical Science. Новый резиновый материал, изготовленный из дешевых и обильных промышленных отходов, таких как сера, рапсовое масло и дициклопентадиен (DCPD), полученный от переработки нефти, может быть полностью восстановлен до первоначальной прочности в течение нескольких минут — даже при комнатной температуре — с помощью специального катализатора, отмечают исследователи.

Во второй задаче нужно было придумать, как можно охладить помещение в летнюю жару без использования кондиционеров, которые требуют немало электричества. Пятиклассница Елена Коломийченко из Симферополя напомнила о старом способе. «Надо просто время от времени устраивать в помещении сквозняки. Поток воздуха снизит температуру на несколько градусов, особенно если, например, повесить на открытую форточку влажную тряпку», — отмечает она.

А 7-классник Виктор Туров из Новочеркасска просто сослался на разработку ученых из Мельбурнского королевского технологического института, которая описана в журнале Energy and Buildings. Там идет речь о солнечном «дымоходе» — пассивной системе охлаждения, которая использует естественную вентиляцию для регулирования температуры в здании.

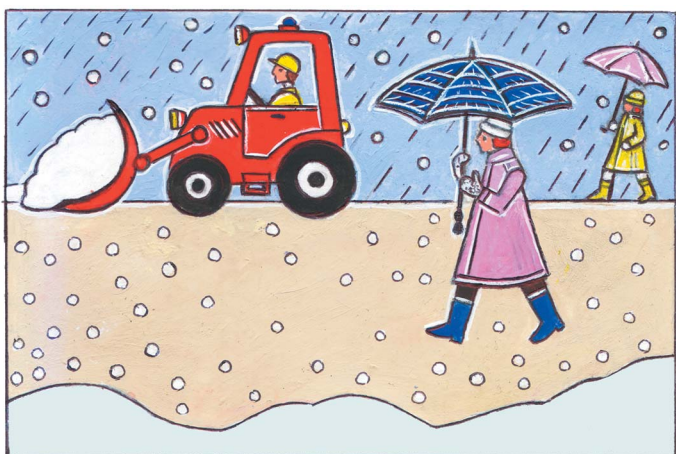
Дымоход этот представляет собой стеклянную стенку, расположенную напротив стены, окрашенной в черный цвет. При нагревании солнцем возникает ток воздуха, который и направляется внутрь помещения. Перекрываемые вентиляционные отверстия сверху и снизу механизма управляют этим потоком. При этом, в зависимости от времени года, такую конструкцию можно использовать как для отопления, так и для охлаждения помещения. А еще в случае пожара солнечный дымоход позволит вытягивать углекислый газ из помещения, отмечают разработчики.

«Мы надеемся, что наше описание вдохновит людей во всем мире на развитие таких конструкций», — пишет в журнале Лонг Ши, ведущий автор исследования.

Хорошо, что широкое использование Интернета позволяет нашим читателям быть информированными о том, что делается как в нашей стране, так и за рубежом. Но где же собственные оригинальные идеи?.. Вот поэтому, уж извините, наши призы все еще ждут своих хозяев. Но конкурс продолжается!

ХОТИТЕ СТАТЬ ИЗОБРЕТАТЕЛЕМ?

Получить к тому же диплом журнала «Юный техник» и стать участником розыгрыша ценного приза? Тогда попытайтесь найти красивое решение предлагаемым ниже двум техническим задачам. Ответы присылайте не позднее 15 ноября 2020 года.



Задача 2.

Сегодня в мире производится огромное количество самых разных продуктов. И огромная их часть пропадает зря, поскольку истекает срок годности. Производители ищут способы как можно дольше сохранить свежими продукты, которые они произвели, но решение этой проблемы важно и для потребителей, ведь чем меньше отходов попадает на свалки, тем меньше вред экологии.

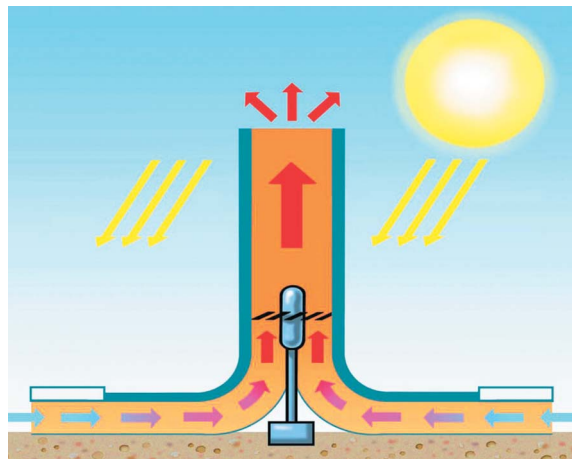
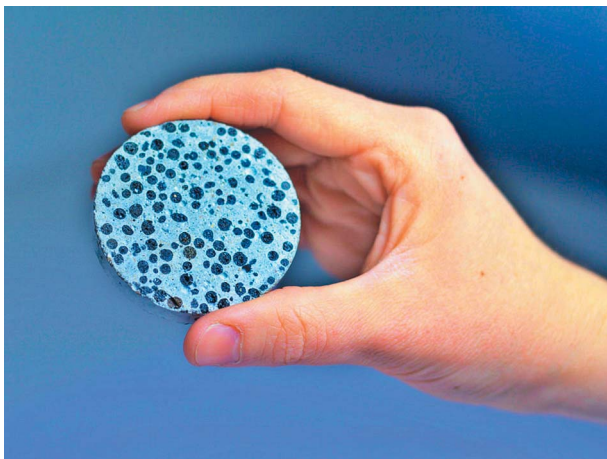
Как же сохранить продукты свежими подольше?

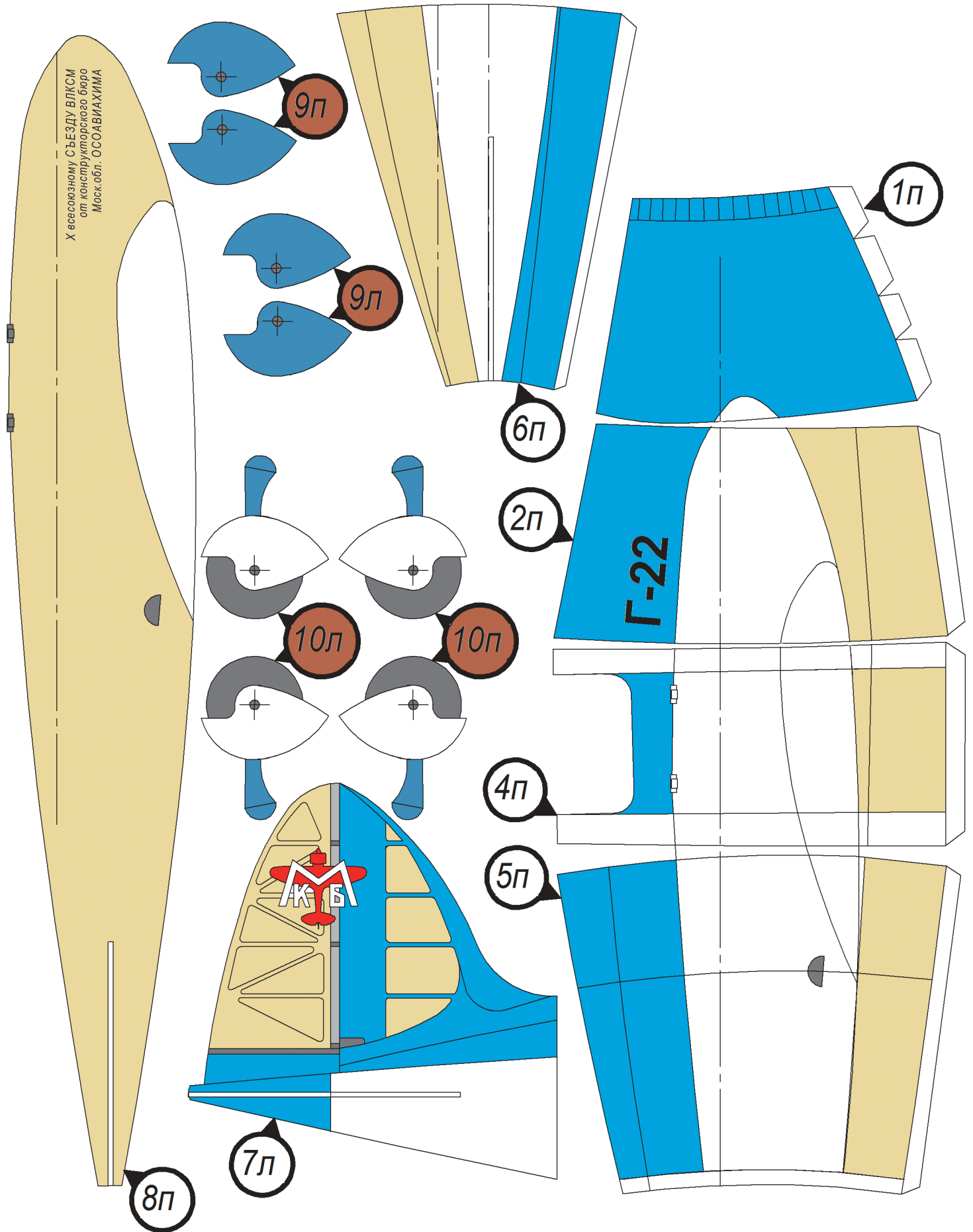
Задача 1.

Как всегда, на смену осени приходит зима. А с ней — санки, лыжи, коньки и ожидание Нового года с его подарками.

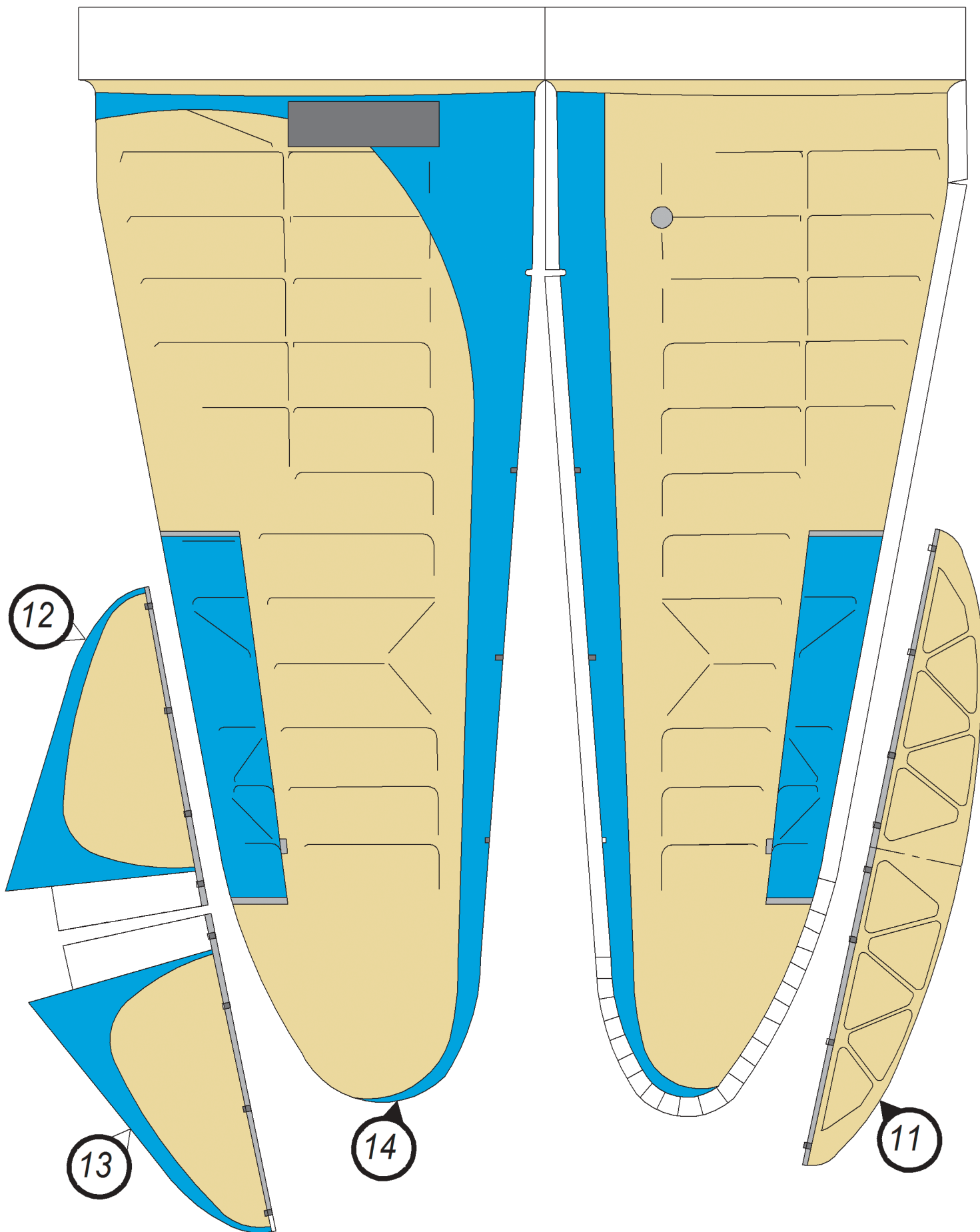
И в то же время впереди время снегопадов, гололеда, сломанных рук и ног, тонн высыпанных на проезжую часть и тротуары химических реагентов и испорченной обуви. Как избежать этих ежегодных неприятностей? Есть идеи?

**ЖДЕМ
ВАШИХ
ПРЕДЛОЖЕНИЙ,
РАЗРАБОТОК,
ИДЕЙ!**





ОБШИВКА ФЮЗЕЛЯЖА САМОЛЕТА Г-22



ПРАВОЕ КРЫЛО САМОЛЕТА Г-22



ИСТОРИИ
О ЗОЛОТЕ



СОЛНЕЧНЫЙ МЕТАЛЛ

Золото издавна интересует людей. Еще в 5-м тысячелетии до н. э. его находили в форме самородков, а позже добывали. Применяли этот благородный металл преимущественно для украшения и в качестве денег. В наши дни примерно одна треть его используется как средство накопления — золотые слитки, другая треть идет на создание ювелирных изделий, а еще треть применяется в электронике, для изготовления надежных контактов, где золото практически незаменимо благодаря малому электрическому сопротивлению и стойкости к коррозии.



СВОЙСТВА ЗОЛОТА

Золото иногда называют «солнечным металлом», и не только за цвет. Ученые полагают, что золото синтезируется при взрывах, вызываемых столкновениями нейтронных звезд. Так что, возможно, золотые украшения — это память об одном из нейтронных взрывов во Вселенной. А через 62 000 лет золото практически исчезнет на Земле как по мановению волшебной палочки, потому что таково время полураспада 14 изотопов золота.



Золото — один из самых тяжелых металлов, известных человечеству. Вес золотого куба размером 1 метр на 1 метр составит более 19 тонн. Такой же куб из железа весит в три раза меньше. Дело в том, что у золота очень высокая плотность — 19,3 г/см³. Большей плотностью обладают только платина, осмий и иридий.

Плавится золото при температуре 1064° С, и в расплавленном состоянии его цвет меняется с ярко-желтого на зеленоватый. А закипает оно при температуре в 2856 градусов.



Золото практически не вступает в химические реакции с другими химическими элементами (которые относятся к неметаллам), например с кислородом, от которого другие металлы окисляются. Это качество инертности наряду с исключительной ковкостью и пластичностью очень высоко ценится не только в ювелирном деле, но и в промышленности.

Представьте себе: кусочек золота может быть раскатан в полупрозрачный листок толщиной 0,0001 мм. Из 100 граммов золота можно изготовить золотые обои для комнаты в 30 квадратных метров. Из золота вытягивают тончайшие проволочки для микросхем.

Золото — мягкий металл и легко поддается обработке, включая полировку, пайку, легко вступает в сплавы с другими металлами. Химическое обозначение золота — Au, сокращенно «аурум», это латинское слово родственно слову «Аврора» — утренняя заря. В кислотах и щелочах золото не растворяется, кроме как в царской водке — смеси азотной и соляной кислот.



Средневековые алхимики этот химический процесс изображали рисунком, где лев «пожирал» солнце.

Золото имеет еще много удивительных свойств. Например, из него можно изготовить рубиновое стекло. Стекло, которое содержит коллоидное золото, выпускают и в наше время. Пример тому — стекло рубиновых звезд Кремля.

Золото обладает исключительным свойством распыления на мельчайшие частицы. Эти частицы в виде мельчайшей пыли килограммами рассеиваются по полу в золотых хранилищах. Из банков ежегодно исчезают от 0,001 до 0,01 процента золотой монеты, а это сотни килограммов золота. У писателя Константина Паустовского в повести «Золотая роза» старый мусорщик из пыли, которую выметали из ювелирных мастерских, выплавил слиток золота, а ювелир изготовил из этого золота дивную золотую розу.

«НЕБЕСНОЕ ЗОЛОТО»

Могущественные цари и правители древнего мира, подчеркивая свое всеисие и богатство, украшали свои дворцы и столицы золотом.

Легендарная царица Семирамида отливала статуи богов массой в 80 тонн. Хан Батый приказал своим золотых дел мастерам отлить золотые статуи коней в натуральную величину. Стояли два золотых коня справа и слева от центральных ворот столицы Золотой Орды — Сарай-Бату. Со смертью Батыя кони исчезли, и их следов до сих пор так и не нашли.

Известную статую Будды отлили в Бангкоке из 5,5 т золота и во время войны с Бирмой, чтобы сохранить от чужих глаз, облицевали гипсом. Более 700 лет она простояла на площади, и лишь потом было случайно обнаружено золотое «тело» статуи. Сейчас она стоит в храме.

Кстати, церковь всегда была хранительницей золотых сокровищ. В любом храме можно увидеть множество золотых изделий. Стены многих покрыты золотой росписью. Купола сияют золотым покрытием. Уникальный храм Христа Спасителя в Москве и его купол украшены сусальным золотом. Что это такое?

В старые времена золотые самородки нагревали и расковывали в тонкие листы. Монгольские ханы, побывав в русских городах, передавали, что «кровли юрт у русов из чистого золота». В наши дни золото прокатывают в станах до толщины 5 — 10 микрон, а затем режут на заготовки определенной длины. После этого, как в старину, кузнецы 10-килограммовым молотом обрабатывает металл, заложив в специальную форму стопку из 1300 — 1500 листов-заготовок, проложенных папиросной бумагой. Только человеческий глаз способен проконтролировать качество. Надо, чтобы все 1500 листов растягивались равномерно.

Далее бамбуковым пинцетом листки обрезают. Здесь главный инструмент — дыхание.

С его помощью сусаль — золотые прозрачные листики — расправляют на подушечке. Затем листочки из золота соединяют в книжку.

Надо сказать, что купола Исаакиевского собора в Петербурге и Успенского собора в Москве золотили другим способом — «огневым золочением», выпаривая ртуть огнем из золотой амальгамы. Такое покрытие на Успенском соборе держится с 1895 года.

Метод огневого золочения сейчас не применяют из-за чрезвычайного вреда для здоровья. Позолотчики быстро погибали, отравляясь ртутными парами.

ЗОЛОТО И КАНИТЕЛЬ

Канитель — это золотая нить, которой расшились великолепные одежды знати и официальных лиц. Известно, что одним из самых дорогих в мире костюмов обладал в Средние века Лоренцо Медичи, прозванный Великолепным, а в России в XVIII веке граф Григорий Орлов и князь А. Б. Куракин — посол России при дворе Наполеона. Его золотой мундир стоил 10 000 золотых наполеондоров, или 2 млн франков, — колоссальная сумма по тем временам! Камзол Орлова украшали 7 гигантских бриллиантов и бриллиантовые пуговицы.

Но вернемся к канители. Качество золотой нити определялось качеством волока, через который вытягивали нить из золотой заготовки. Сначала канитель получали последовательным вытягиванием золотой заготовки через отверстия в стальном бруске. Но стальные волокна быстро изнашивались, и нить получалась «с задирами и царапинами». Позже волокна стали делать из алмазов, и из машин «потекли» золотые нити волшебной красоты — ровные и гладкие.

ЗОЛОТО И МЕДИЦИНА

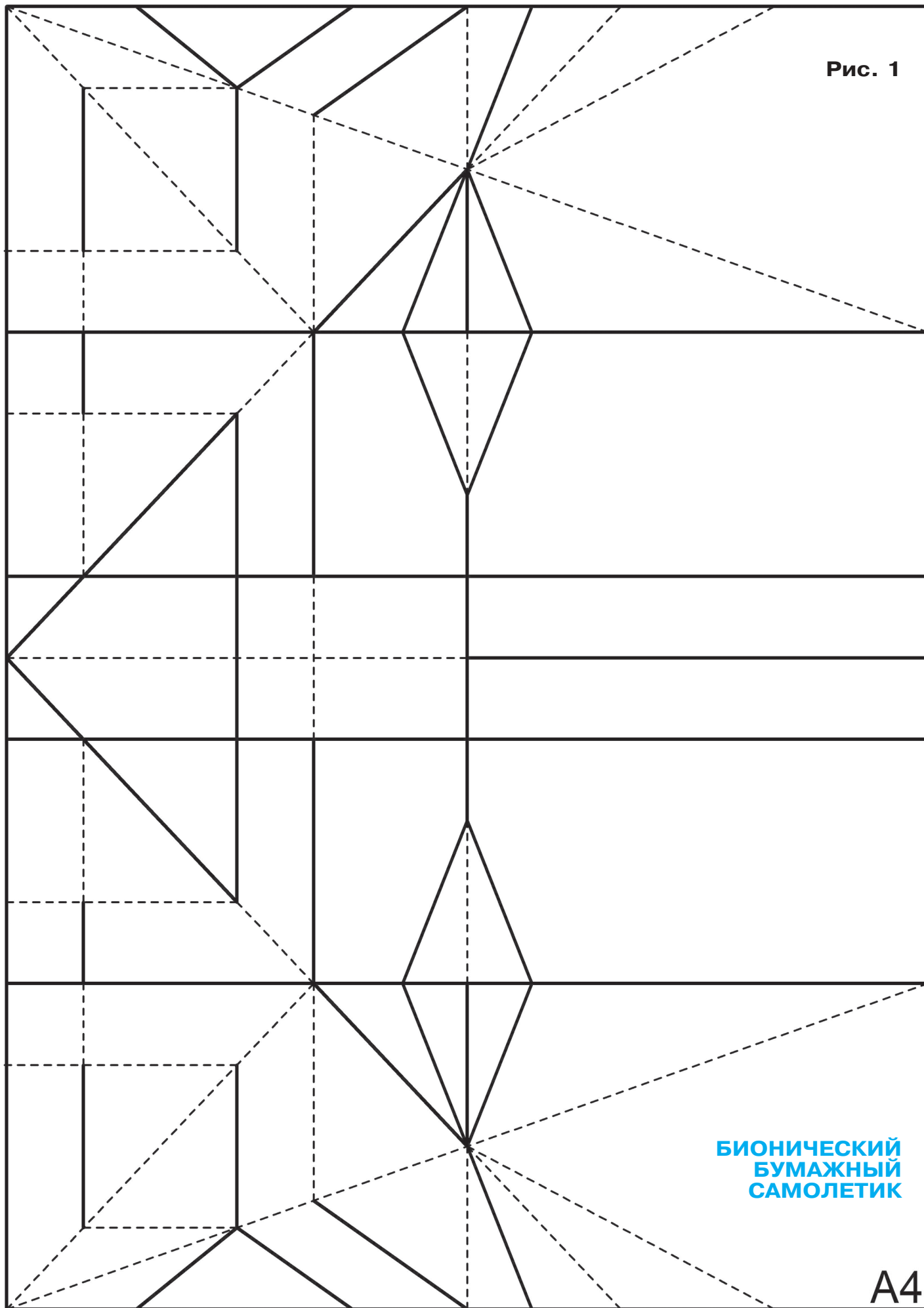
С глубокой древности золото применялось в медицине. Золотые пластины находят археологи на черепах мумий. Их применяли при операциях древнеегипетские врачи еще 2500 лет до нашей эры. В Древней Греции врачи для лечения гриппа рекомендовали смесь золотого порошка с чесноком, а для улучшения пищеварения съедали после обеда тонкую пластинку золота. Библейский пророк Моисей стер золотого тельца в порошок и давал пить больным с водой.

В современной медицине золото не утратило свое место. Более того, народные целители рекомендуют носить больше золотых изделий тем, у кого повышенное артериальное давление и язва желудка. Золото излечивает тяжкие формы аллергического диатеза. В иглотерапии иглы покрывают слоем золота.

В заключение скажем: в организме взрослого человека содержится около 10 мг золота. Так что растите на здоровье!

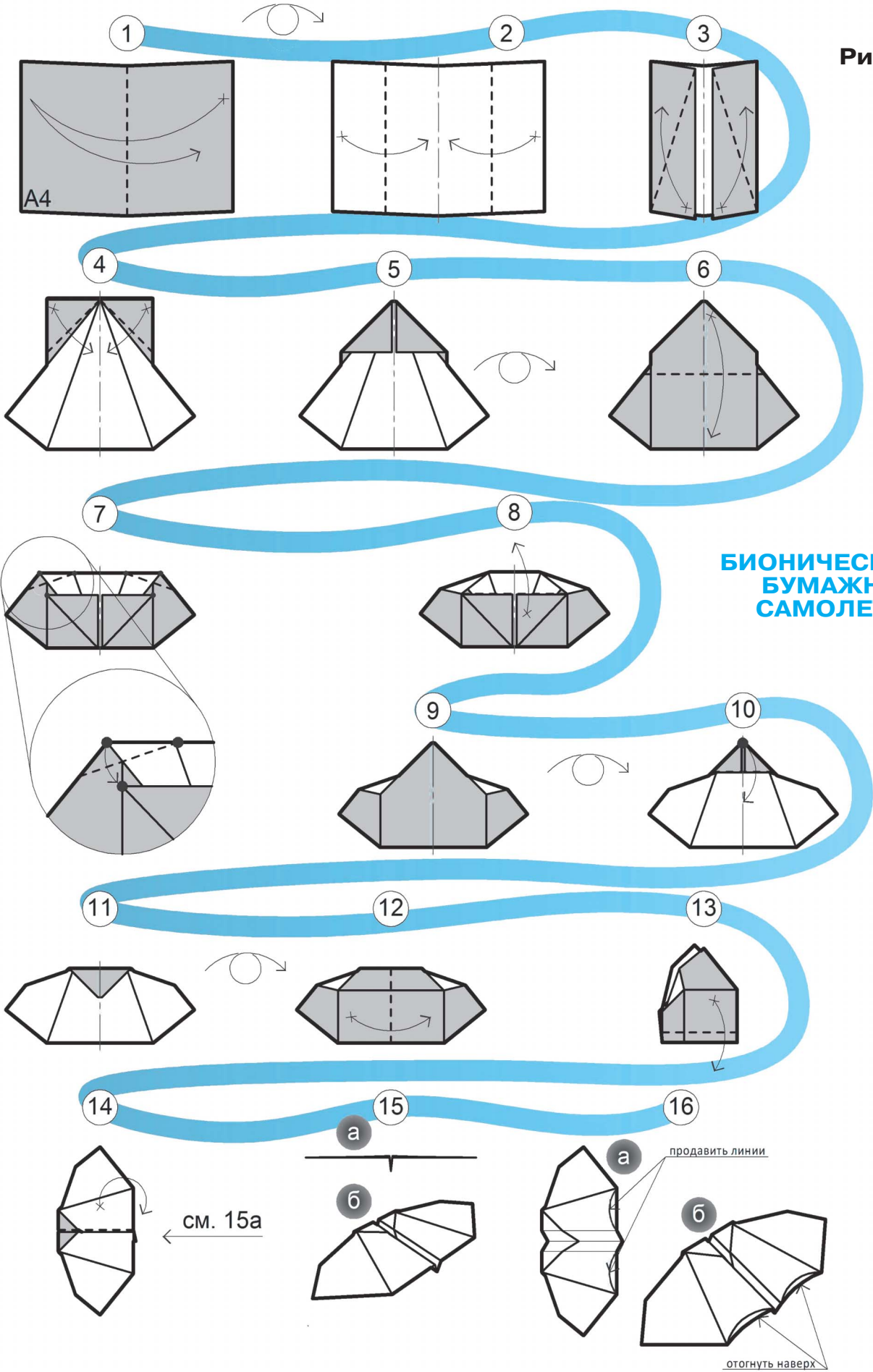
В. КУЗНЕЦОВ

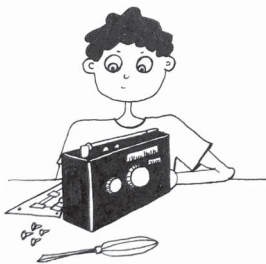
Рис. 1



БИОНИЧЕСКИЙ
БУМАЖНЫЙ
САМОЛЕТИК

Рис. 2





ГЕТЕРОДИННЫЙ РАДИОПРИЕМНИК

Окончание.
Начало см. в № 9
за 2020 г.

4

есть R7, C16, C17 развязывает микросхемы по цепи питания, устраняя влияние усилителя ЗЧ на преобразователь частоты, а конденсатор большой емкости C21 повышает устойчивость работы приемника при питании от разряженных батарей, которые, как известно, обладают повышенным внутренним сопротивлением. Кстати, работоспособность приемника сохраняется без заметного ухудшения параметров в интервале питающих напряжений 5,5...7,5 В, но оптимальным следует считать 6 В (четыре обычных гальванических элемента).

Остановимся теперь на выборе деталей для приемника. Все три его катушки одинаковы: они намотаны на цилиндрических каркасах диаметром 7 мм и снабжены подстроечниками — ферритовыми стержнями диаметром 2,8 и длиной 10 мм, впрессованными в резьбовые полистирольные втулки, ввинчиваемые в каркасы. Каждая катушка содержит 20 витков провода ПЭЛ 0,2, намотанного виток к витку. Концы провода закрепляют на каркасе каплями клея или лака.

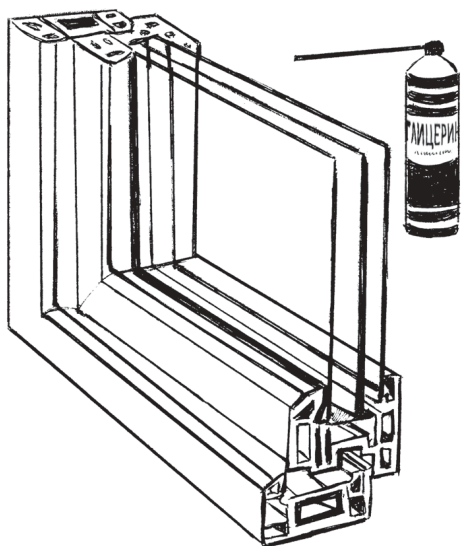
Следующая важная проблема — выбор конденсатора настройки. Лучше всего применить подстроечный конден-

сатор с воздушным диэлектриком типа КПВ с максимальной емкостью 60 пФ (он должен содержать 8...10 роторных и столько же статорных пластин). Годятся и одинарные КПЕ, а также блоки КПЕ от портативных радиовещательных приемников (в этом случае используют только одну секцию). Максимальная емкость этих КПЕ — от 180 до 510 пФ, то есть чрезмерно велика для наших целей. Радиохобби, имеющие опыт выполнения тонких механических работ, могут удалить часть пластин (через одну), понизив емкость КПЕ до необходимой.

Более простой путь — включить последовательно с КПЕ конденсатор постоянной емкости (припаивать его следует, разумеется, к выводу статора, а не ротора). Для КПЕ с максимальной емкостью 180 пФ понадобится конденсатор емкостью 120 пФ, а для КПЕ с максимальной емкостью 510 пФ — 82 пФ. Недостаток этого способа в том, что шкала приемника получится неравномерной: частотные отметки на высокочастотном конце диапазона будут располагаться гуще, чем на низкочастотном. Нужен ли верньер? Желателен, поскольку плотность настройки 200 кГц на оборот (для КПЕ без верньера) велика для легкой настройки на частоту подавленной поднесущей SSB-станций. Верньер может быть любого типа, важно лишь, чтобы создаваемое им замедление было не более 10...15.

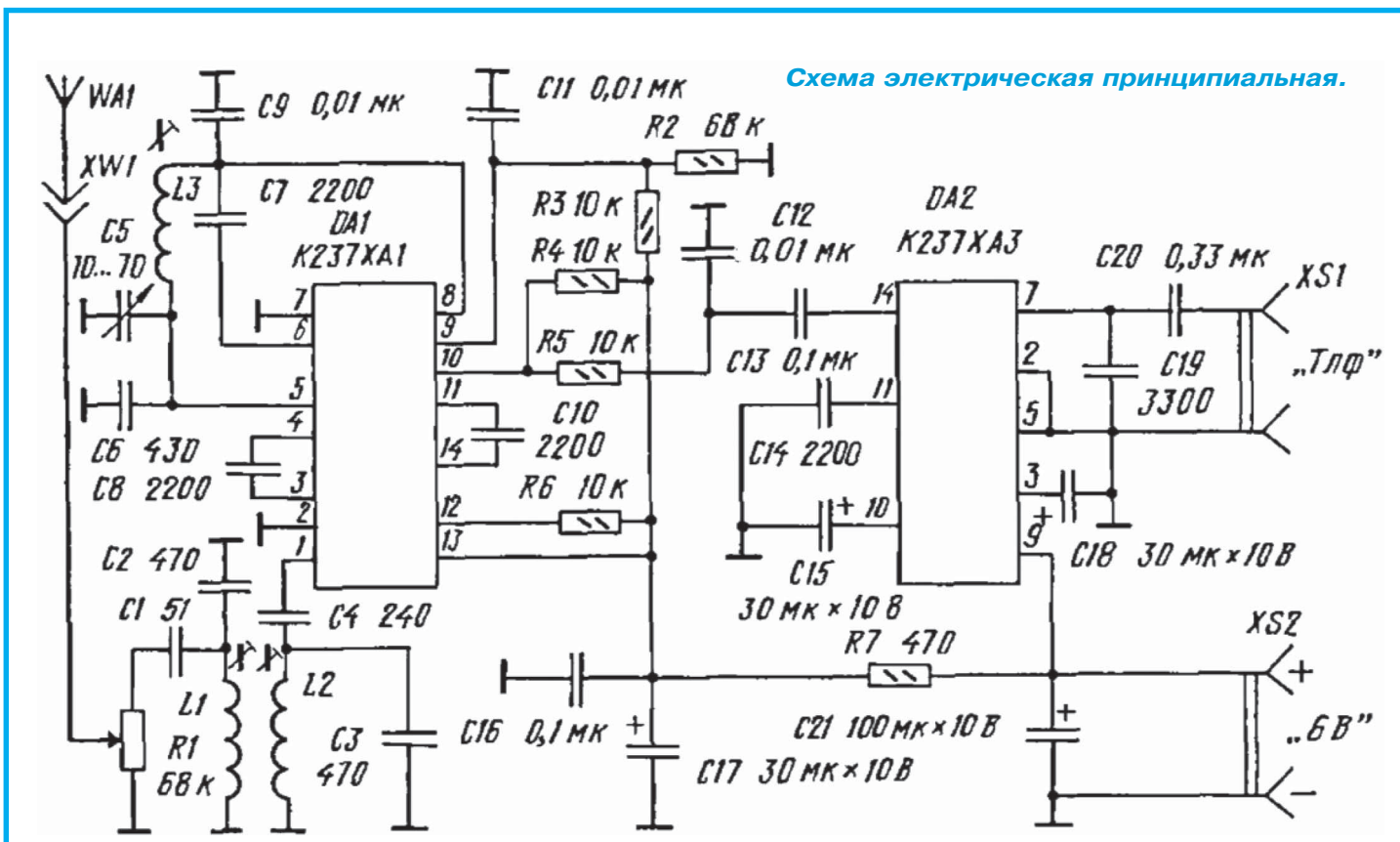
Конденсаторы, входящие в гетеродин приемника, желательно выбрать с хорошей стабиль-

ЭЛЕКТРОНИКА



ПРОСТЫЕ СРЕДСТВА

Пластиковые окна давно уже есть во многих домах. Они удобны и служат долго. Но если за уплотнителями правильно ухаживать, то они прослужат еще дольше. Конечно, можно приобрести специальные средства в магазине, но можно обойтись без них. Просто не ленитесь при каждом мытье окон смазывать резиновые элементы слоем обычного глицерина.



ностью и небольшим температурным коэффициентом емкости (ТКЕ), например, групп ПЗЗ, М47, М75, М750. Годятся трубчатые керамические, слюдяные спресованные, пленочные конденсаторы. Совершенно непригодны малогабаритные керамические конденсаторы (они обычно окрашены в оранжевый цвет). То же относится и к контурным конденсаторам С2, С3. Остальные конденсаторы и все резисторы могут быть любого типа.

Эскиз печатной платы приемника не приводится, так как у желающих повторить его могут оказаться детали самых разных размеров. Разводку платы придется выполнить самостоятельно. Собственно, использовать «классическую» печатную плату и не обязательно — можно применить навесной монтаж на пластине из какого-либо фольгированного материала или даже на отрифтованной пластине луженой жести от консервной банки. Металлическую поверх-

ЛЕВША СОВЕТУЕТ

КАК ПРОВЕРИТЬ ЭЛЕКТРОШНУР

Обычно, чтобы определить место повреждения электрошнура, который на вид цел и невредим, требуется специальный прибор. Но если его у вас нет, то решить вопрос можно так. Подключите шнур к электроприбору, например к миксеру или утюгу, и включите радиоприемник на диапазон средних волн. Когда, перебирая шнур руками, вы услышите треск в динамике, значит, это и есть место повреждения.



ность используют в качестве общего провода («земли»). На нее устанавливают микросхемы выводами вверх и закрепляют короткими проводами, припаянными к подлежащим «заземлению» выводам микросхем и плате. Затем припаивают блокировочные конденсаторы С9, С14, С15, С18, С19 между выводами микросхем и платой. Для монтажа остальных деталей можно установить несколько пластмассовых стоек с лепестками или вырезать в фольге нужное число изолированных «пятачков».

Конструктивное оформление приемника может быть самым разным, даже в виде портативной конструкции на базе корпуса какого-либо пришедшего в негодность или устаревшего радиовещательного приемника. Возможна и «классическая» конструкция с дюралюминиевой передней панелью, на которой установлены КПЕ С5, регулятор громкости R1, гнездо антенны XW1 и розетка XS1 для подключения телефонов. Полезно предусмотреть и гнездо заземления, соединенное с общим проводом приемника. Монтажную плату устанавливают позади передней панели на стойках или уголках.

Налаживание приемника несложно и сводится (после проверки правильности монтажа) к настройке контуров. Убедиться в работоспособности усилителя ЗЧ можно, прикоснувшись к точке соединения конденсаторов С12 и С13. В телефонах должен появиться сильный «рычащий» звук. Работу гетеродина проверяют с помощью осциллографа или высокочастотного вольтметра, подключив их вход параллельно конденсатору С9. Амплитуда колебаний в этой точке невелика — десятки, от силы — сотни милливольт, зато подключение приборов почти не сказывается на работе гетеродина. При отсутствии колебаний (редкий случай) подбирают конденсаторы С7 и С9.

Далее через конденсатор связи емкостью 20...50 пФ присоединяют антенну к контуру L2, С3 (чтобы селективность ненастроенного входного фильтра не мешала приему). Вращая подстроечник катушки гетеродина L3, прослушивают работу любительских радиостанций и по их сигналам устанавливают диапазон принимаемых частот. Если есть генератор стандартных сигналов (ГСС), то его подключают аналогичным образом и градуируют шкалу приемника. Затем, присоединив антенну или ГСС к антенному соединителю XW1, настраивают входные контуры вращением подстроечников катушек L1 и L2 по максимальной громкости принимаемых сигналов. Катушки устанавливают рядом, расстояние между осями их каркасов должно быть около 15 мм. Сближение катушек расширяет полосу пропускания входного фильтра, а удаление, наоборот, сужает ее при одновременном росте селективности. Настраивать приемник по сигналам радиостанций лучше в вечернее время, когда начинается прохождение в диапазоне 80 м.

Приемник хорошо работает даже с комнатной антенной — отрезком провода длиной несколько метров. Однако для приема дальних станций лучше установить наружную антенну — провод длиной около 40 м, протянутый к соседнему дереву или зданию. Заземление, как правило, заметно улучшает прием.

При питании от сети может прослушиваться фон переменного тока. Если он не связан с недостаточной фильтрацией питающего напряжения, следует подключить заземление и зашунтировать каждый диод выпрямителя конденсатором емкостью несколько тысяч пикофарад.

В. ПОЛЯКОВ



СДЕЛАЙ СВЕТ КОМФОРТНЫМ

Светильники над рабочей поверхностью кухонных столешниц, а иногда и рабочего стола, очень нужны. Но, чтобы они не слепили глаза, их яркий свет можно смягчить. Это легко решить, если отвернуть светильники лампой к стене.

ЧЕРЕВИЧКИ

Э

лементы этой головоломки напоминают о старинной женской обуви – черевичках, за которыми кузнецу Вакуле из голголевской повести «Ночь перед Рождеством» пришлось летать на экзотическом транспорте аж в Петербург.

Впрочем, внешне похожая обувь существует и в других странах, например в Голландии. В отличие от наших кожаных черевичек, голландские кломпы делаются из дерева, но расписывают их так же красиво, как и черевички.

Используя эти элементы (разметка приведена на рис. 1), можно последовательно собрать много фигур с различными видами симметрии. Как обычно, в таких задачах элементы можно поворачивать и переворачивать, но нельзя накладывать друг на друга.

Например, из четырех, пяти и шести элементов можно сложить следующие фигуры, изображенные на рисунке 2. Две верхние фигуры зеркально симметричны, нижняя – имеет центральную симметрию.

Задача. Сложите другие симметричные фигуры из 4, 5 и 6 элементов, а также фигуры из 3 и 7 элементов.

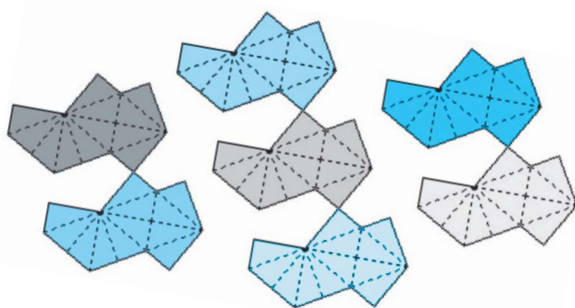
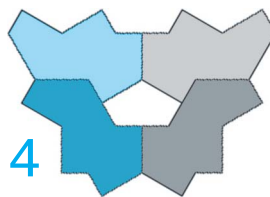
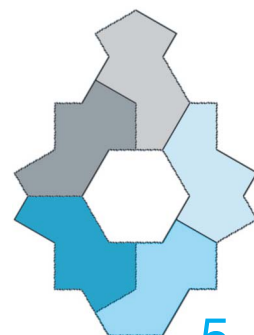


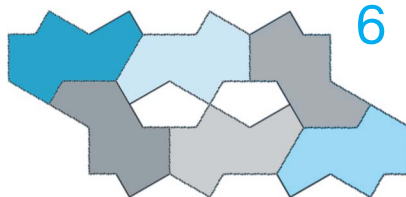
Рис. 1



4



5



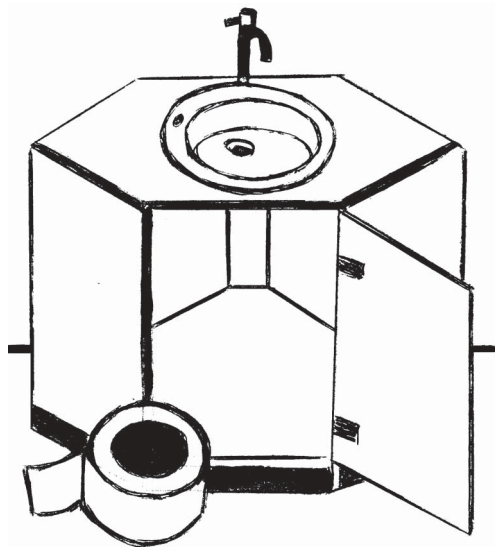
6

Желаем успехов!

Рис. 2

ИГРОТЕКА

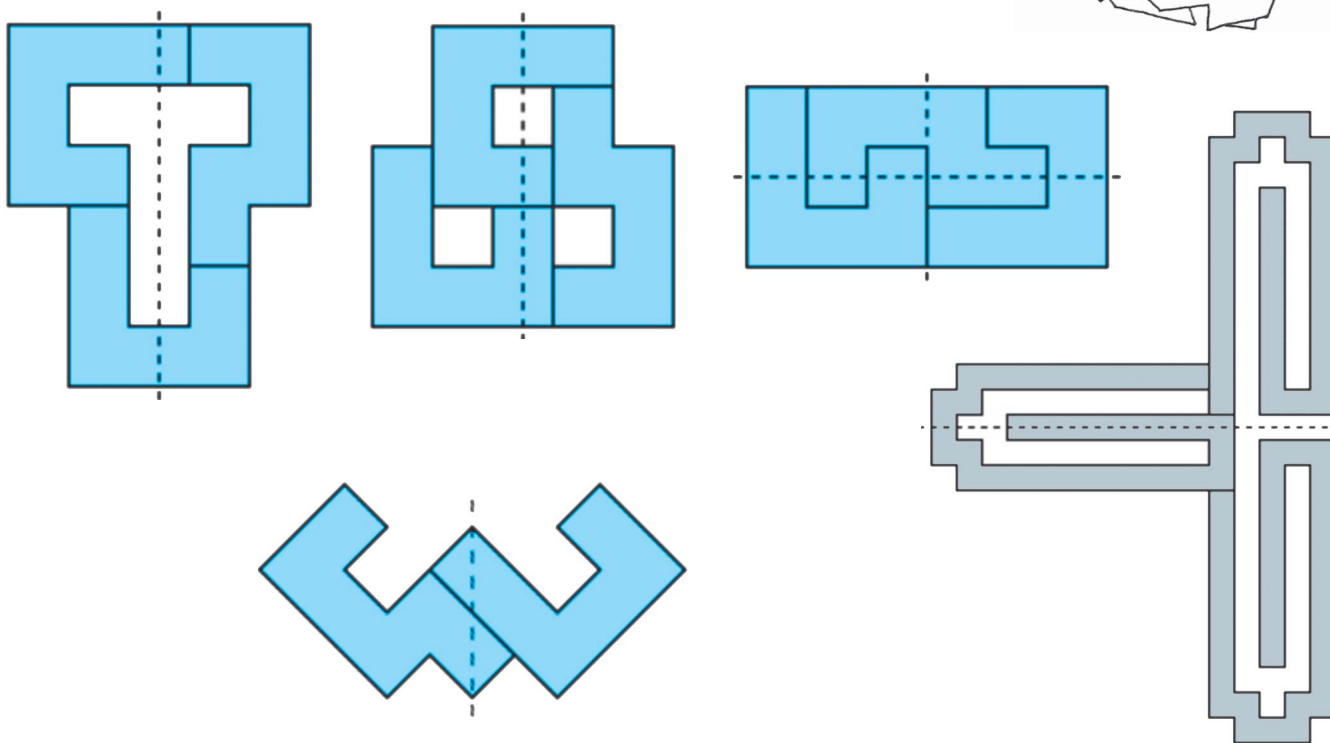
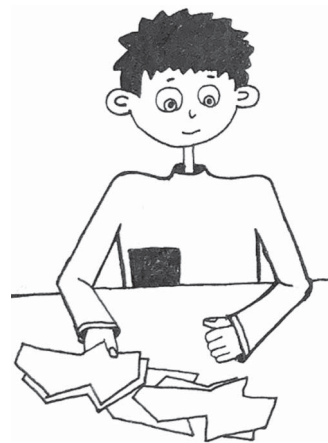
ЛЕВША СОВЕТУЕТ



СОХРАНИТ СКОТЧ

Как известно, наиболее уязвимым местом часто используемых в быту полок или шкафов кухонной мебели является стык кромки и заготовки. Со временем кромка отклеивается. Как правило, часто это бывает с нижней частью шкафа кухонной мойки — мусорное ведро, мокрые бутылки с водой для комнатных растений, которые обычно туда ставят, способствуют отклеиванию кромки. Продлить срок ее службы может прозрачный скотч, наклеенный на стык кромки и заготовки. Видно его не будет, и в случае необходимости скотч легко поменять.

**Для тех,
кто так и не решил головоломки
в рубрике «Игротека»
(см. «Левшу» № 9 за 2020 год),
публикуем ответы.**



ЛЕВША

Ежемесячное приложение
к журналу «Юный техник»

Основанов январе 1972 года

ISSN 0869 — 0669

Индекс по каталогу
«Почта России» — П3833

Для среднего и старшего
школьного возраста

Главный редактор
А.А. ФИН

Ответственный редактор
Г.П. БУРЬЯНОВА

Художественный редактор
Ю.М. СТОЛПОВСКАЯ

Компьютерная верстка
В.В. КОРОТКИЙ

Корректор
Н.П. ПЕРЕВЕДЕНЦЕВА

Учредители:

ООО «Объединенная редакция журнала «Юный техник», ОАО «Молодая гвардия»
Подписано в печать с готового оригинала-макета 28.09.2020. Формат 60х90 1/8.
Бумага офсетная № 2. Печать офсетная. Условн. печ. л. 2+вкл. Учетно-изд. л. 3,0.
Периодичность — 12 номеров в год, тираж 9 480 экз. Заказ №
Отпечатано в ОАО «Подольская фабрика офсетной печати»
142100, Московская область, г. Подольск, Революционный проспект, д. 80/42.
Адрес редакции: 127015, Москва, Новодмитровская, 5а. Тел.: (495) 685-44-80.
Электронная почта: yut.magazine@gmail.com
Журнал зарегистрирован в Министерстве Российской Федерации по делам
печати, телерадиовещания и средств массовых коммуникаций. Рег. ПИ № 77-1243
Декларация о соответствии действительна по 15.02.2021

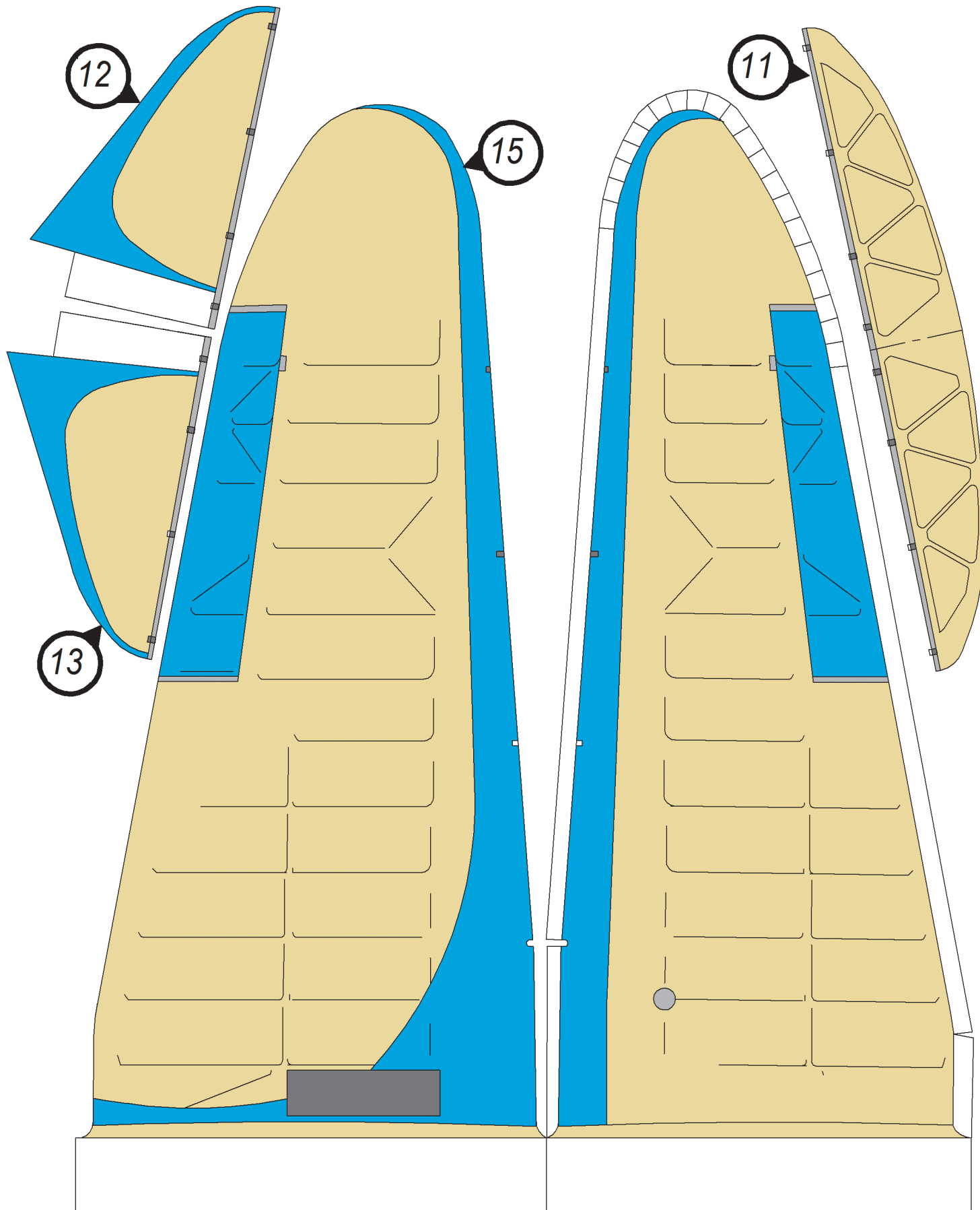
Выпуск издания осуществлен при финансовой поддержке
Федерального агентства по печати и массовым коммуникациям.

В ближайших номерах «Левши»:

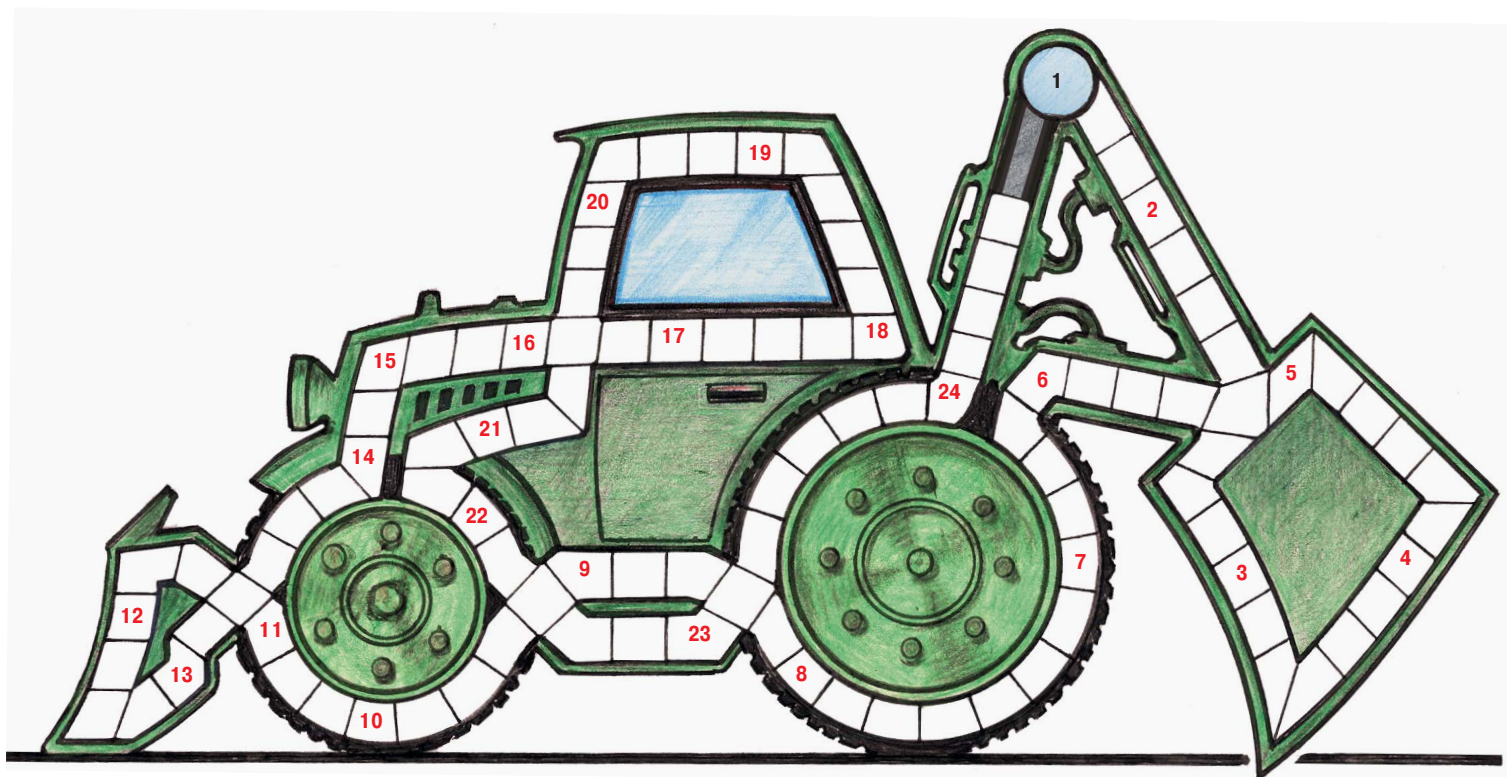
В начале прошлого века морское министерство России приняло решение создать «подвижную оборону» на реке Амур. С этого началось развитие первых в мире бронированных катеров. Один из них – посыльное судно «Пика» – любители бумажных моделей смогут склеить по разверткам, которые найдут в рубрике «Музей на столе».

Для тех, кто предпочитает мастерить действующие модели, мы подготовили чертежи и описание экскаватора под рубрикой «Полигон».

Электронщики смогут создать охранную сигнализацию на основе лазерной указки, в «Игротеке» любители тихого отдыха найдут новые головоломки от В. Красноухова, а в рубрике «Левша советует» домашние мастера смогут почерпнуть для себя новую информацию.



ЛЕВОЕ КРЫЛО САМОЛЕТА Г-22



1. Рабочая часть экскаватора.
2. Паста для выравнивания поверхностей.
3. Вид общественного транспорта.
4. Измерительный прибор.
5. Затвор в механизме.
6. Вид револьвера.
7. Прибор для определения скорости движения облаков.
8. Самолет без двигателя.
9. Рычаг тормоза в автомобиле.
10. Тип кузова автомобиля.
11. Офицер казачьих войск.
12. Стекло, фокусирующее лучи.
13. Склад оружия и боеприпасов.
14. Ручной ударный и рычажный инструмент.
15. Устройство для нагнетания воздуха.
16. Архитектурный элемент дугообразной формы в стене или пролете между двумя опорами.
17. Одна из моделей автомобиля «Тойота».
18. Способ соединения металлических деталей.
19. Очертание, контур предмета.
20. Механизм для пуска двигателя.
21. Устройство в электроцепи.
22. Столярный инструмент, предназначенный для измерения и разметки углов в 45 и 135 градусов.
23. Способ маскировки.
24. Сельскохозяйственная уборочная машина.

**Контрольное слово состоит из следующей последовательности зашифрованных букв:
(17) (1)³ (5) (2)³ (6)⁴ (6)³**

Подписаться на наши издания вы можете с любого месяца в любом почтовом отделении.

Подписные индексы:

по каталогу агентства «Почта России»:

«Левша» — П3833; «А почему?» — П3834; «Юный техник» — П3830.

по каталогу «Пресса России»:

«Левша» — 43135; «А почему?» — 43134; «Юный техник» — 43133.

Онлайн-подписка на «Юный техник», «Левшу» и «А почему?» — по адресу:
<https://podpiska.pochta.ru/press/>

